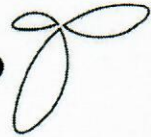




Municipalidad de Tupungato  
Mendoza  
DIRECCIÓN GENERAL DE OBRAS

Dirección  
General de Obras | Municipalidad de  
**Tupungato**



CIRCULAR N°1

## CIRCULAR N°1

### “REMODELACION DE BAÑO N°1 Y BAÑO N°2. CAMPING MUNICIPAL”

#### UBICACIÓN:

- Calle La Costa s/N°. Distrito El Peral. Departamento de Tupungato.

#### LICITACIÓN PÚBLICA N° 37 /2.021 - EXPTE. N° 3.576 - MT-2.021

La presente Circular, tiene por **objeto reemplazar planos de ESQUEMA ELECTRICO por PLANOS DE INSTALACIÓN ELÉCTRICA**, documentación necesaria para los interesados en formular propuestas para la LICITACIÓN PÚBLICA N°37/2.021, EXPTE N°3.576-MT-2.021, referente a la obra “REMODELACION DE BAÑO N°1 Y BAÑO N°2. CAMPING MUNICIPAL”.


#### Donde figura:

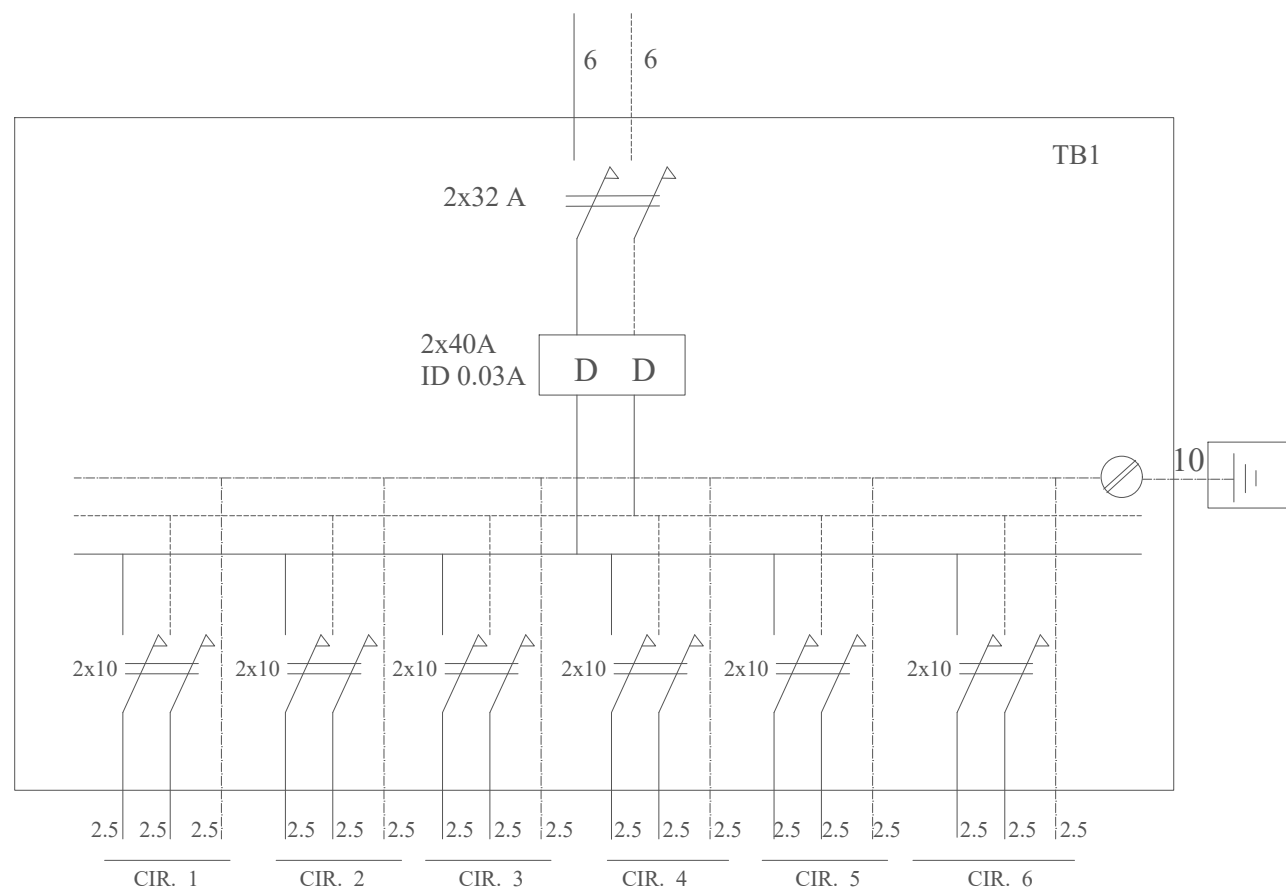
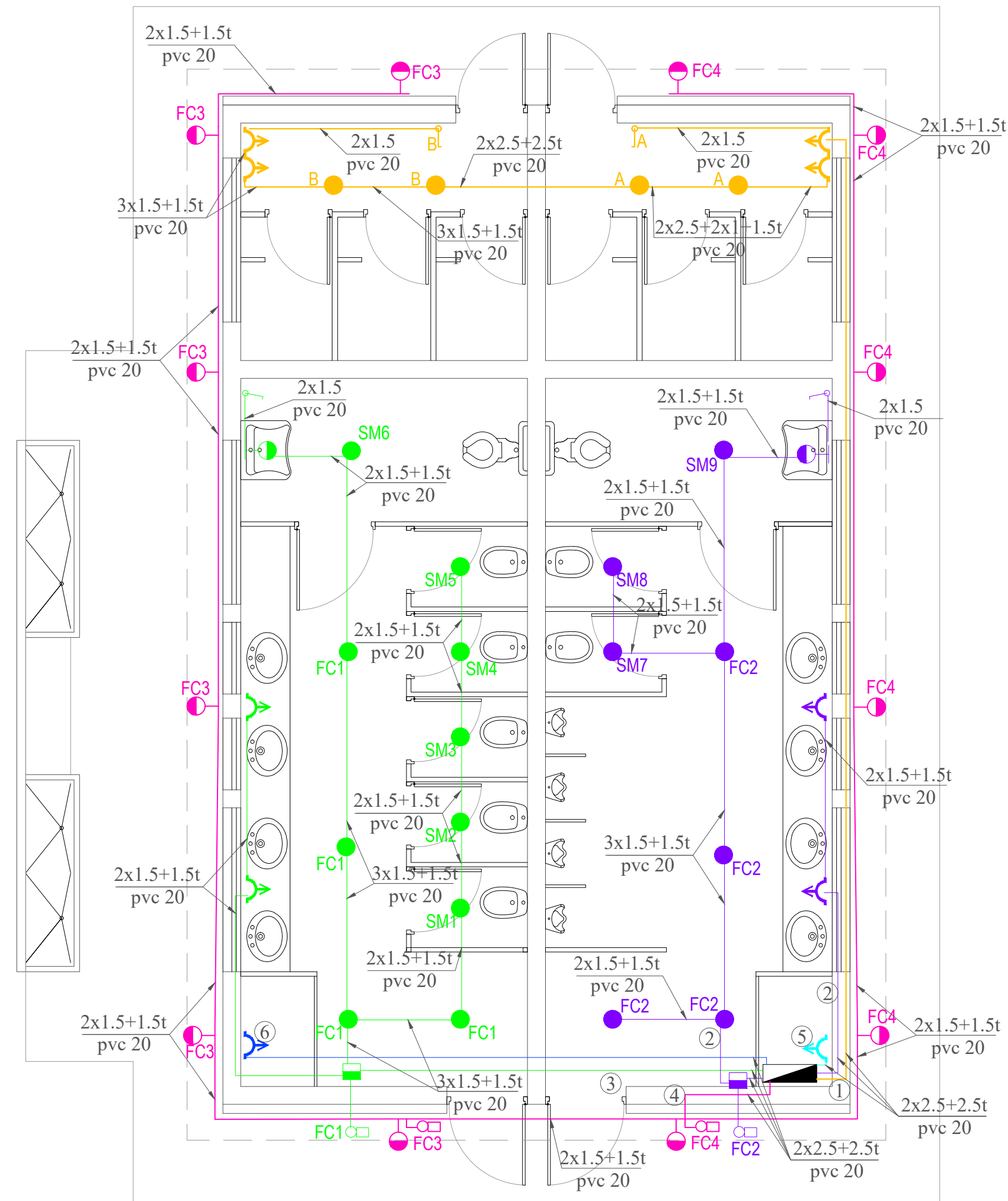
- PLANO: -ESQUEMA ELECTRICO – N°5
- PLANO: -ESQUEMA ELECTRICO – N°9

#### DEBE FIGURAR:

- PLANO: -INSTALACION ELECTRICA – N°5
- PLANO: - INSTALACION ELECTRICA – N°9

\_\_\_\_\_  
OFERENTE

  
SR. JUAN MARCELO ELIZONDO  
DIRECTOR GENERAL DE OBRAS  
MUNICIPALIDAD DE TUPUNGATO



CIRCUITOS	LUCES	TOMAS	TOTAL	POT. (W)
1	4	4	8	800
2	8	2	10	700
3	11	2	13	850
4	12		12	600
SUB-TOTAL 1				2950
5		1	1	1200
6		1	1	1200
SUB-TOTAL 2				2400
TOTAL	116	49	165	

CALCULO DE POTENCIA  
 SUB TOTAL 1  
 2950.....100%.....2950  
 SUB TOTAL 2  
 2400.....80%.....1920  
 Total.....4870W  
**Pot. Total 5 KW Mnonof.**

PLANTA ERFUNCIONALIZACION  
 PROYECTO REFUNCIONALIZACION BAÑO  
 N°1. CAMPING MUNICIPAL

**MUNICIPALIDAD DE TUPUNGATO**

INTENDENTE:  
Sr. GUSTAVO ADRIÁN SOTO.

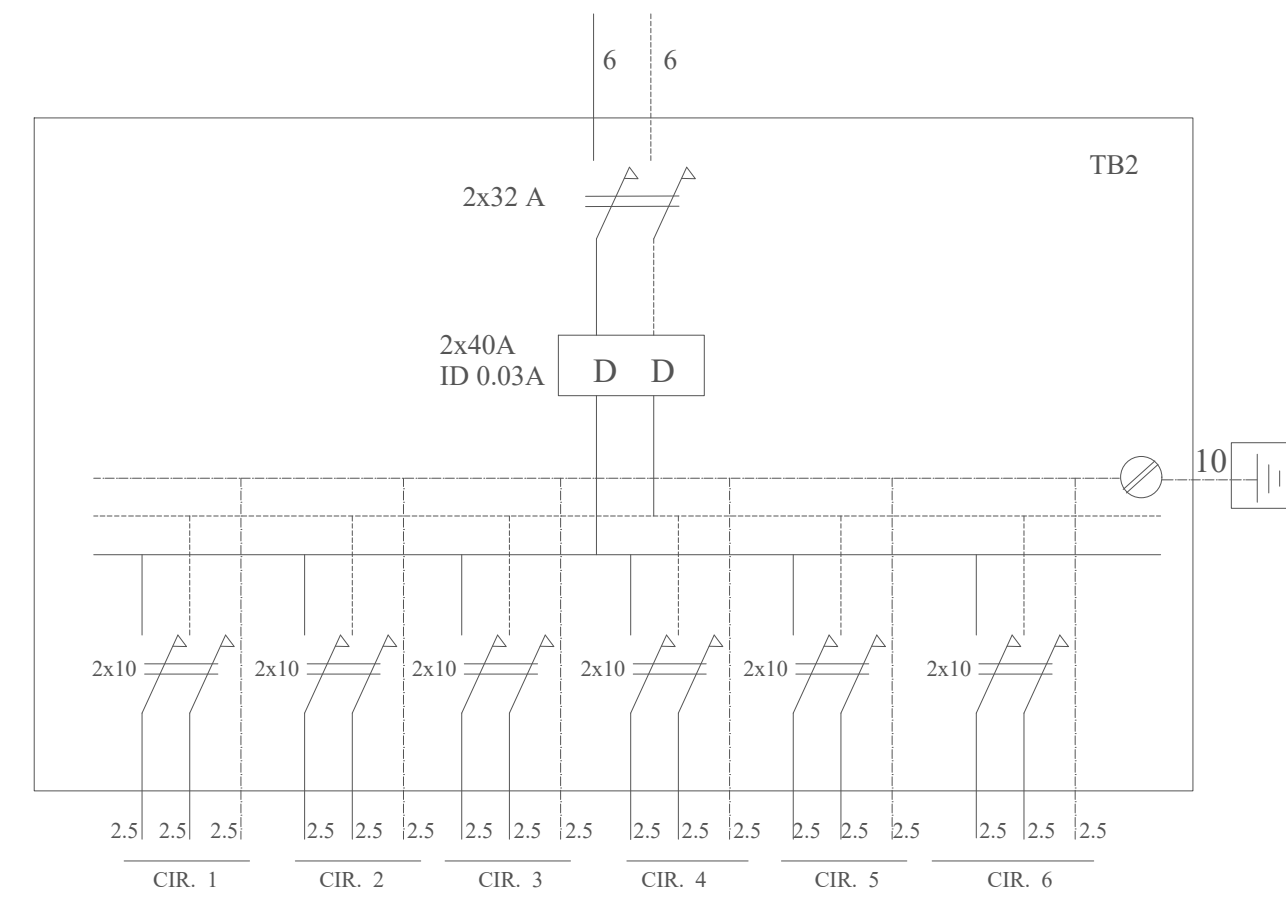
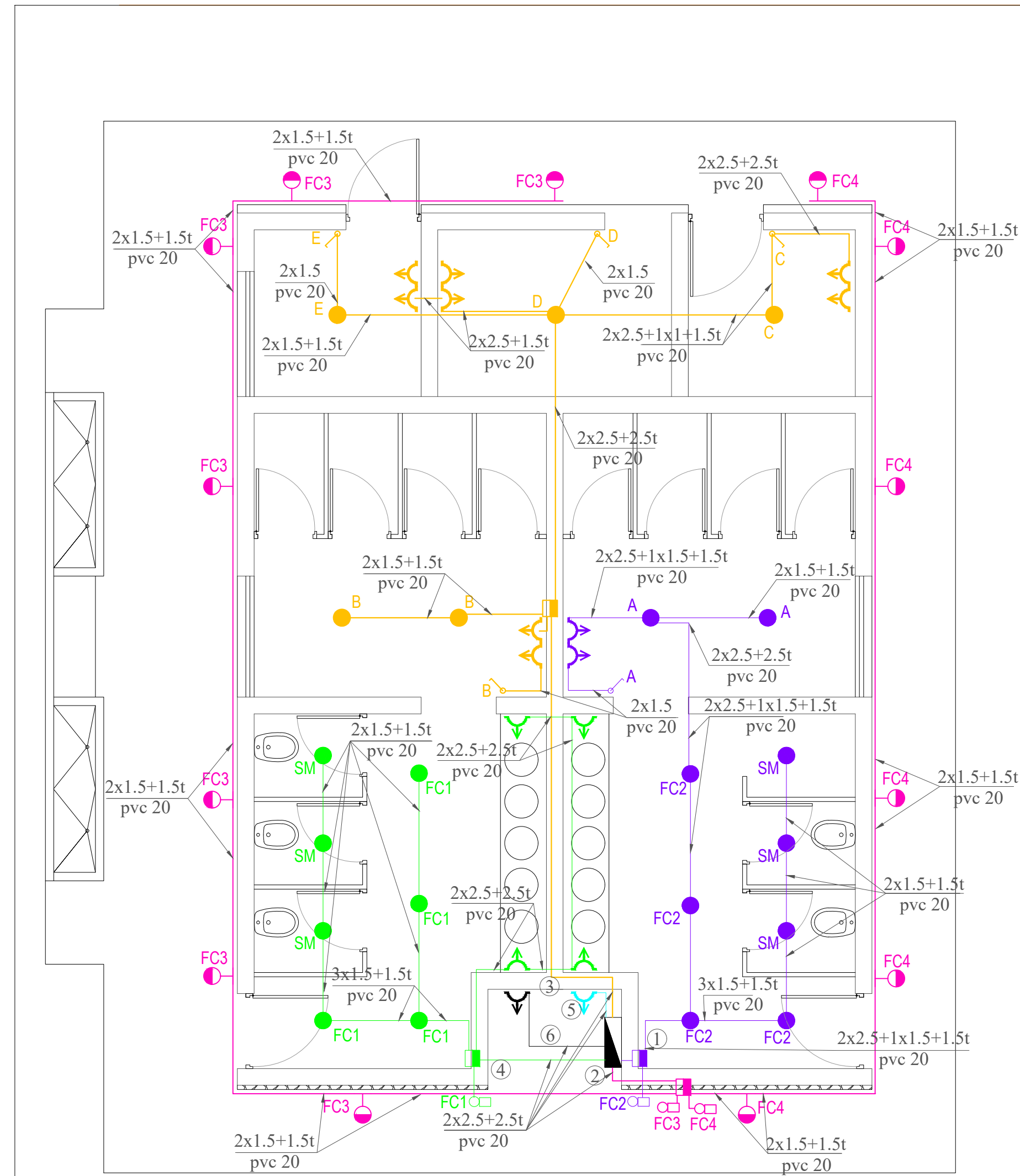
DIRECTOR GENERAL DE OBRAS:  
Sr. JUAN MARCELO ELIZONDO.

OBRA: REMODELACION BAÑO N°1 Y BAÑO N°2. CAMPING MUNICIPAL

PLANO: -INSTALACIÓN ELÉCTRICA -

UBICACIÓN: CAMPING MUNICIPAL. Calle La Costa S/N°, Distrito El Peral, Departamento de Tupungato

PROYECTO: DIRECCIÓN GENERAL DE OBRAS PÚBLICAS.	PLANO N°
DIBUJO: DIRECCIÓN GENERAL DE OBRAS PÚBLICAS.	5
COMPUTO: DIRECCIÓN GENERAL DE OBRAS PÚBLICAS.	



CIRCUITOS	LUCES	TOMAS	TOTAL	POT. (W)
1	9	2	11	750
2	13		13	650
3	5	8	13	1450
4	7	4	11	1050
SUB-TOTAL 1				<b>3800</b>
5		1	1	1200
6		1	1	1200
SUB-TOTAL 2				<b>2400</b>
TOTAL	116	49	165	

CALCULO DE POTENCIA  
 SUB TOTAL 1  
 3000.....100%.....3000  
 800.....35%.....280  
 SUB TOTAL 2  
 2400.....80%.....1920  
 Total.....5200W  
**Pot. Total 5 KW Monof.**

**PROYECTO REFUNCIONALIZACION  
 BAÑO N°2. CAMPING MUNICIPAL**

<b>MUNICIPALIDAD DE TUPUNGATO</b>		INTENDENTE: Sr. GUSTAVO ADRIÁN SOTO.
		DIRECTOR GENERAL DE OBRAS: Sr. JUAN MARCELO ELIZONDO.
OBRA: REMODELACION BAÑO N°1 Y BAÑO N°2. CAMPING MUNICIPAL		
PLANO: -INSTALACIÓN ELÉCTRICA -		
UBICACIÓN: CAMPING MUNICIPAL. Calle La Costa S/N°, Distrito El Peral, Departamento de Tupungato		
PROYECTO: DIRECCIÓN GENERAL DE OBRAS PÚBLICAS.	PLANO N°  9	
DIBUJO: DIRECCIÓN GENERAL DE OBRAS PÚBLICAS.		
COMPUTO: DIRECCIÓN GENERAL DE OBRAS PÚBLICAS.		