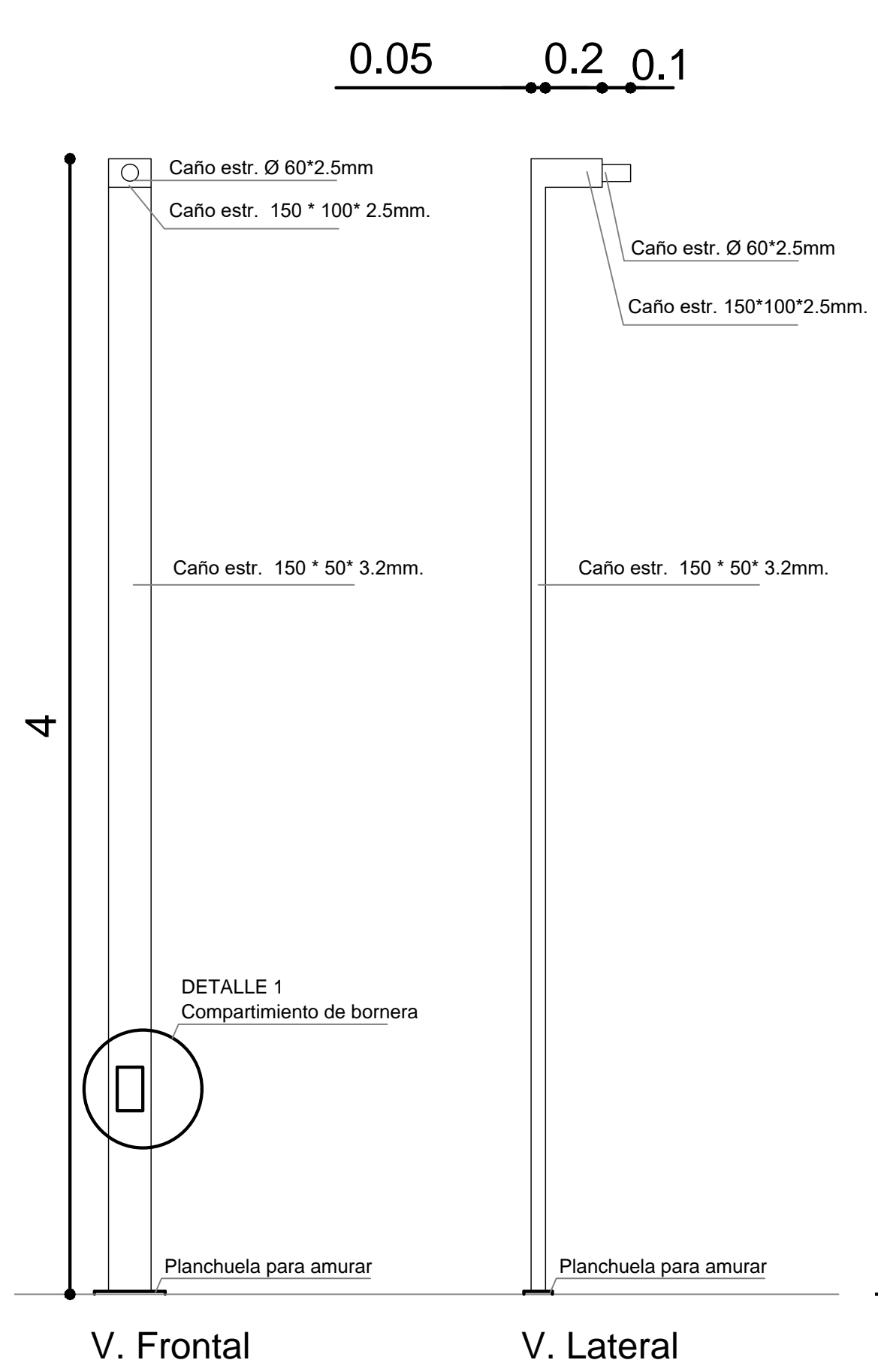
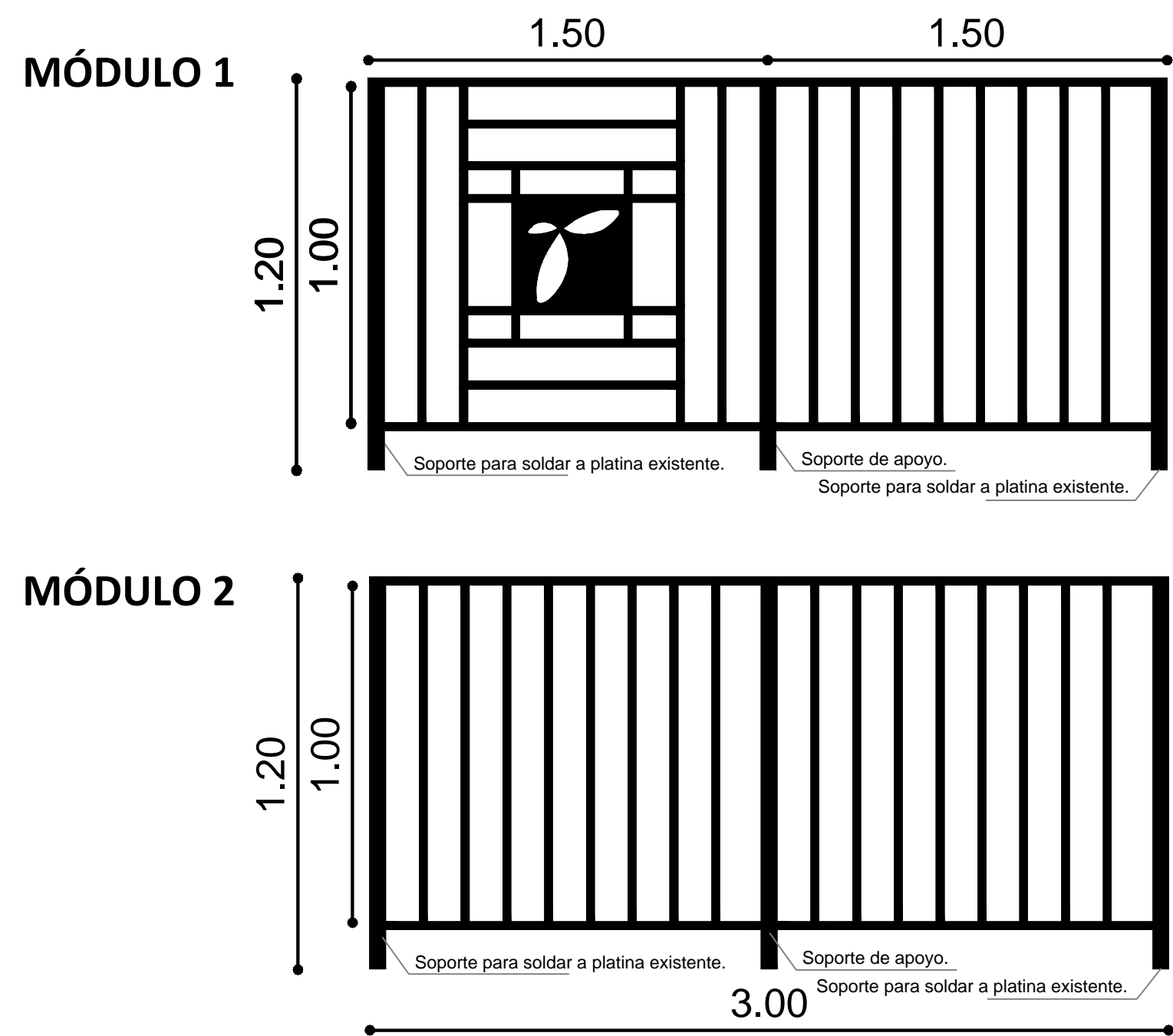
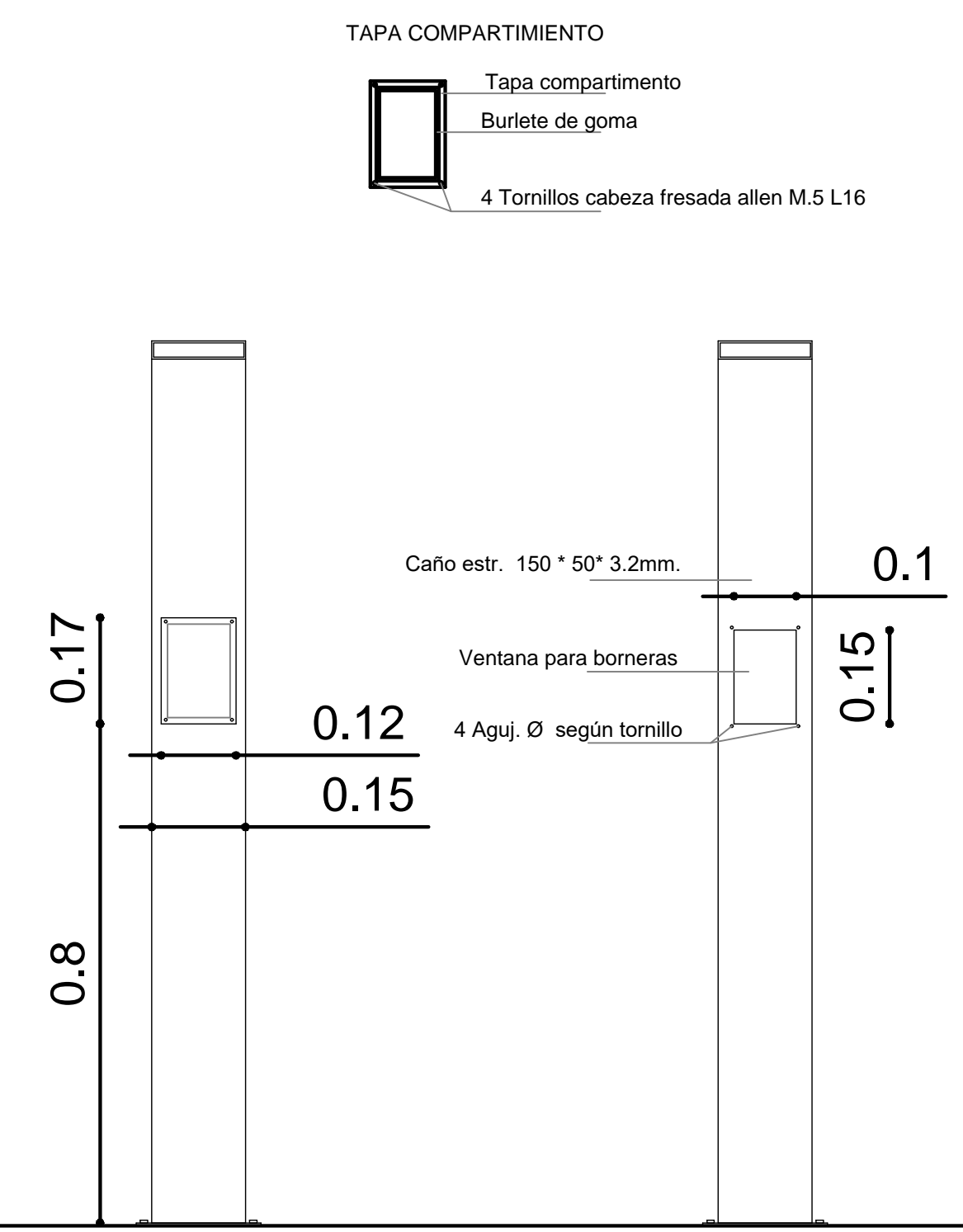


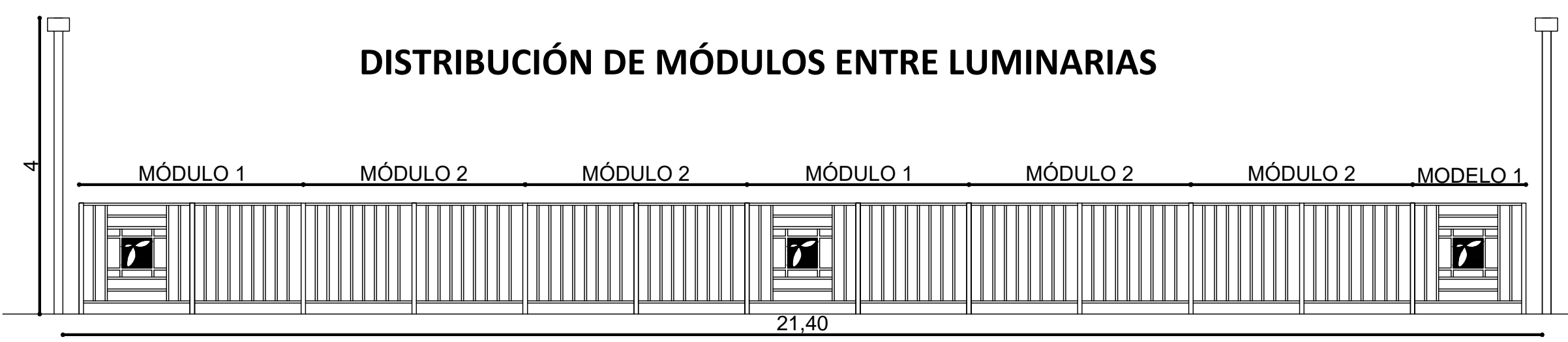
COLUMNAS PARA LUMINARIAS



DETALLE 1 COMPARTIMIENTO DE BORNERA



DISTRIBUCIÓN DE MÓDULOS ENTRE LUMINARIAS



MUNICIPALIDAD DE TUPUNGATO		INTENDENTE	SR. GUSTAVO ADRIÁN SOTO
		DIRECTOR GENERAL DE OBRAS	SR. JUAN MARCELO ELIZONDO
OBRA	"CONSTRUCCIÓN DE BARANDAS DE CONTENCIÓN Y COLUMNAS PARA LUMINARIAS"		
PLANO	REJAS Y LUMINARIAS : VISTAS - COTAS - DETALLES		
UBICACIÓN	Calle Real - Distrito El Peral - Departamento de Tupungato		
PROYECTO	DIRECCIÓN GENERAL DE OBRAS	PLANO Nº	1
DIBUJO	DIRECCIÓN GENERAL DE OBRAS	ESCALA	S/Esc.
COMPUTO	DIRECCIÓN GENERAL DE OBRAS		