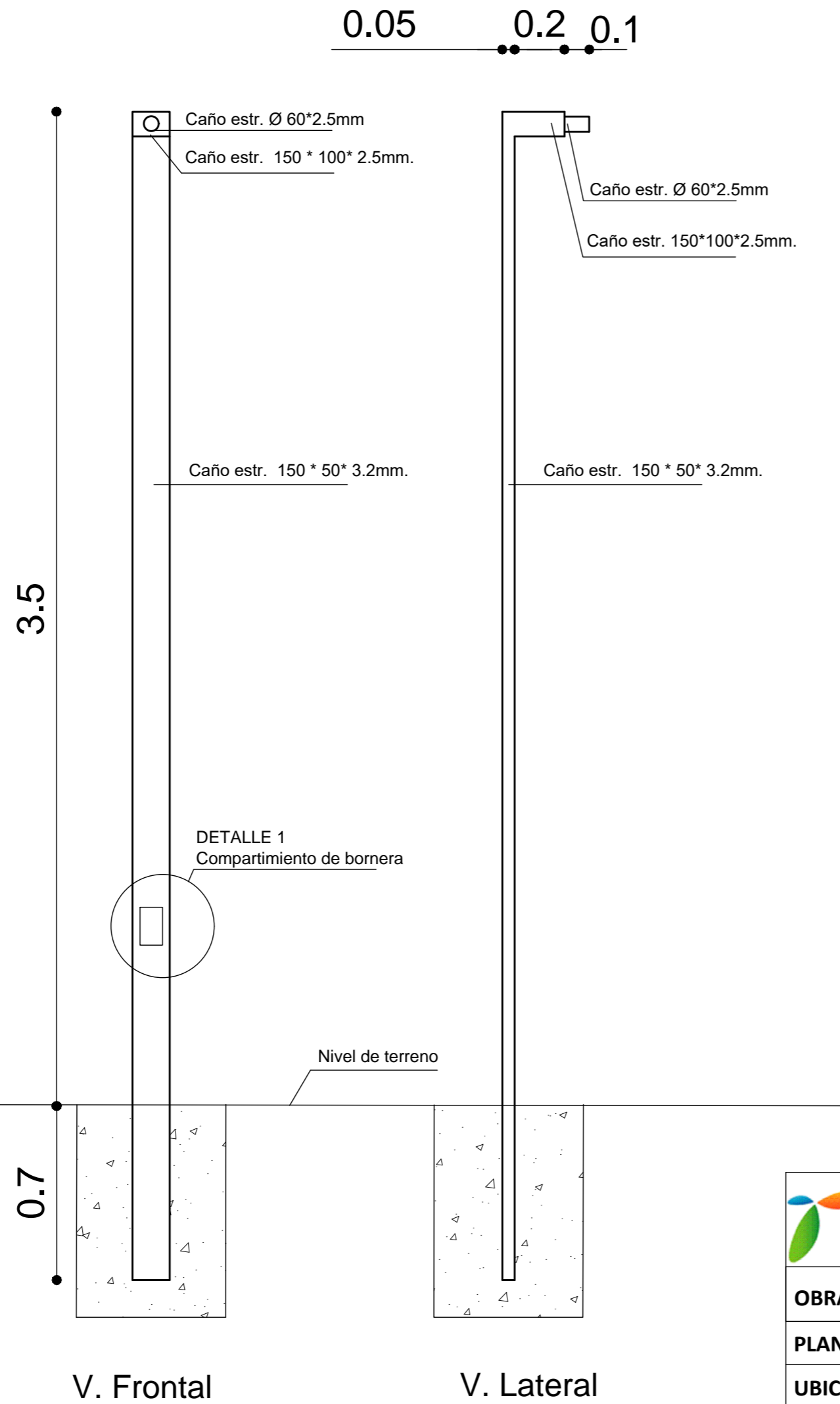
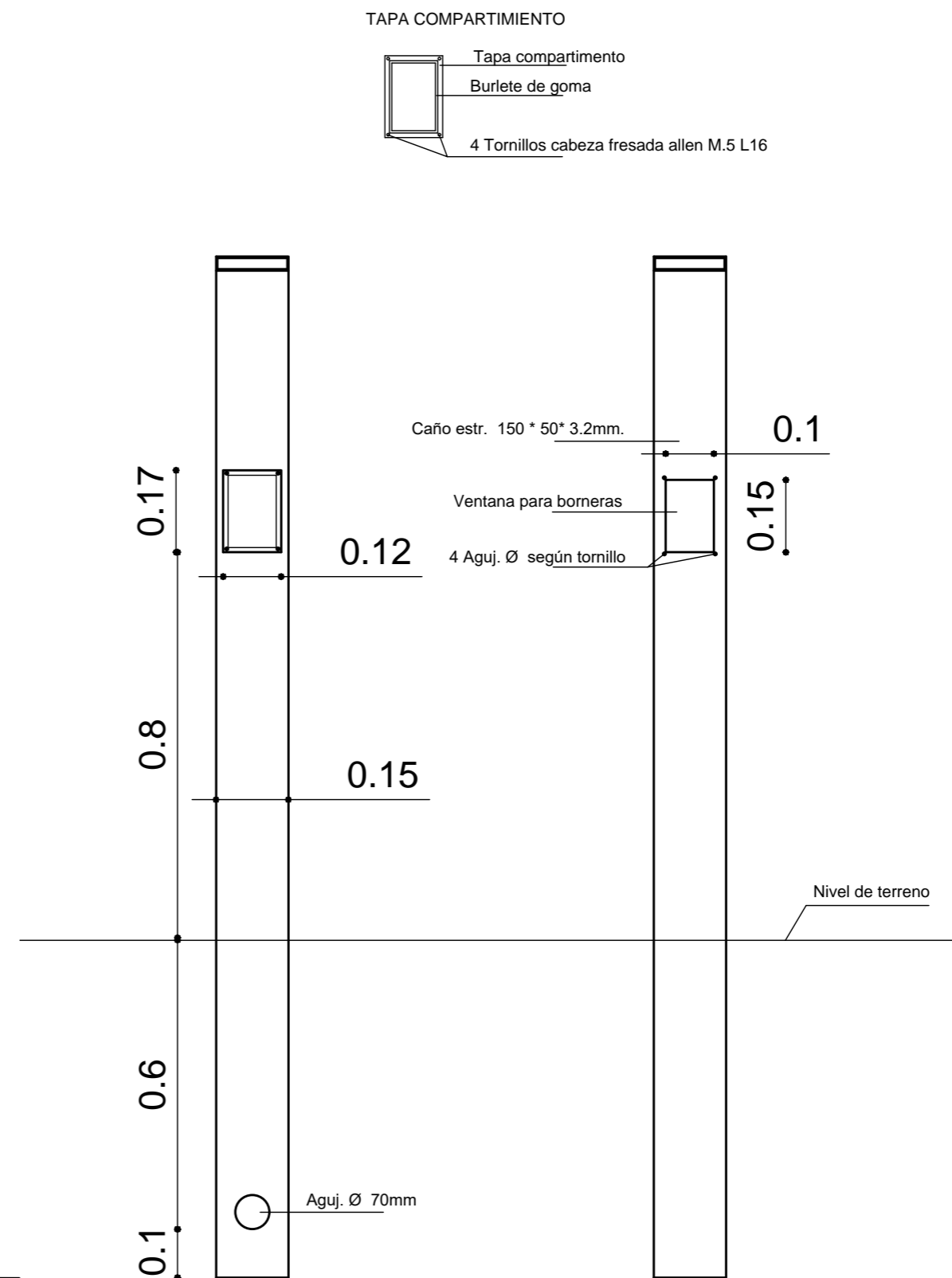



COLUMNAS PARA LUMINARIAS SECCIÓN RECTANGULAR



DETALLE 1 COMPARTIMIENTO DE BORNERA



 MUNICIPALIDAD DE TUPUNGATO	INTENDENTE SR. GUSTAVO ADRIÁN SOTO
	DIRECTOR GENERAL DE OBRAS SR. JUAN MARCELO ELIZONDO
OBRA	"ADQUISICIÓN DE COLUMNAS Y POSTES PARA ALUMBRADO PÚBLICO"
PLANO	VISTAS - COTAS - DETALLES
UBICACIÓN	Calle Belgrano Norte - Departamento de Tupungato
PROYECTO	DIRECCIÓN GENERAL DE OBRAS
DIBUJO	DIRECCIÓN GENERAL DE OBRAS
COMPUTO	DIRECCIÓN GENERAL DE OBRAS
PLANO Nº	1
ESCALA	S/Esc.